

更换

座椅总成的更换

1. 拆卸座椅总成装配盖。
2. 拧下座椅总成固定螺栓后，拆卸座椅总成(A)。

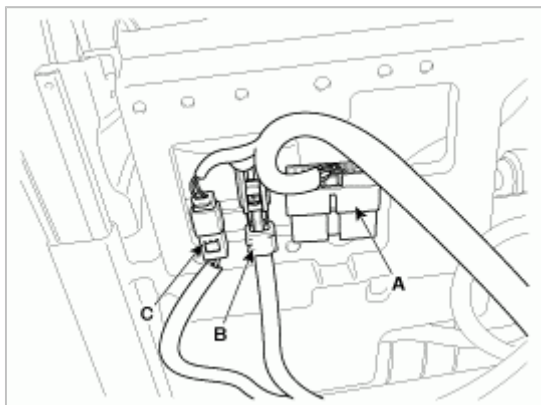
规定扭矩：

44.1~58.8N•m(4.5~6.0kgf•m, 32.5~43.4lb•ft)

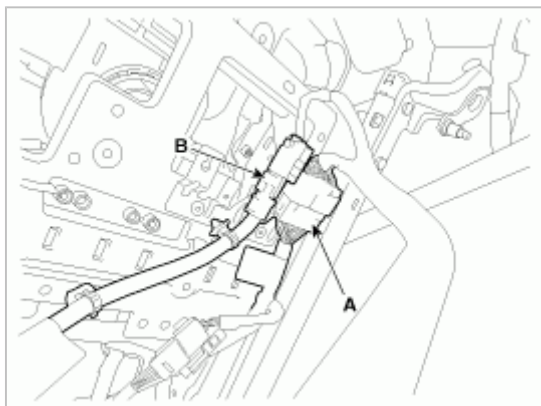


3. 分离电动座椅连接器(A)、安全气囊连接器(B)、安全带扣环连接器(C)。

[驾驶席]



[助手席]



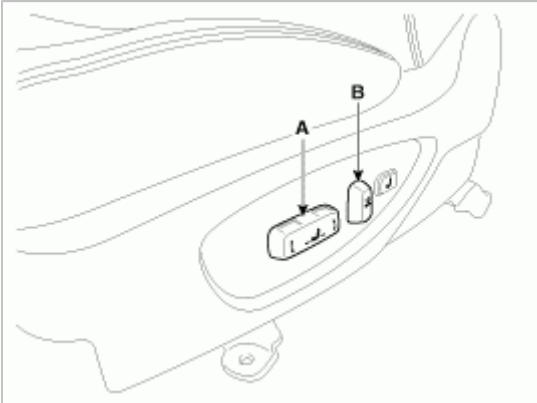
4. 按拆卸的相反顺序安装。

座椅固定螺栓安装程序

- 把座椅放置最后位置。检查每个滑板的锁住情况，然后暂时拧紧前固定螺栓。
- 把座椅放置最前位置。检查每个滑板的锁住情况，然后完全拧紧后固定螺栓。
- 把座椅放置最后位置。彻底拧紧前固定螺栓。
- 检查前后操作座椅是否顺畅以及所有锁止部分是否适当锁止。

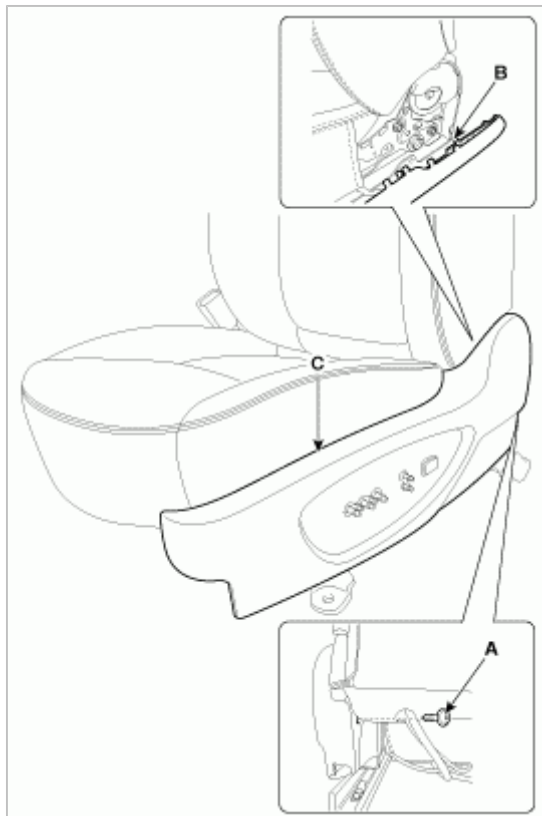
倾斜装置盖的更换

1. 拆卸靠背倾斜开关(A)和高度开关(B)。

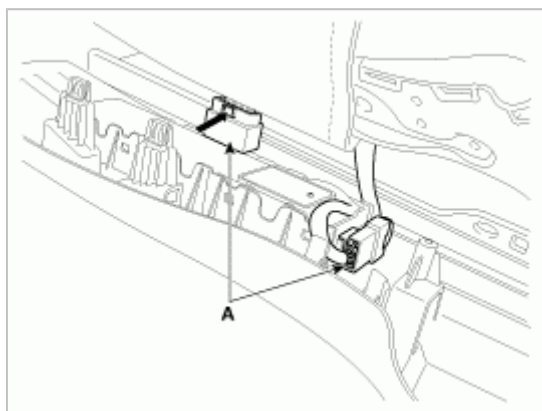


2. 拧下座椅靠背固定螺钉(A)。
3. 使用螺丝刀或拆卸工具。
4. 按下挂钩(B)，拆卸座椅靠背罩(A)。

- 当用平头螺丝刀撬室外后视镜时，用保护胶带缠住平头螺丝刀，并在相关部件周围缠上保护胶带，以免损坏。



5. 按下锁销，分离连接器(A)。

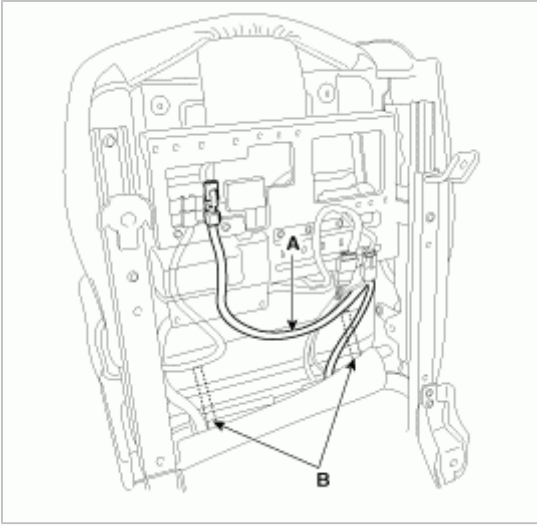


6. 按拆卸的相反顺序安装。

座椅靠背的更换

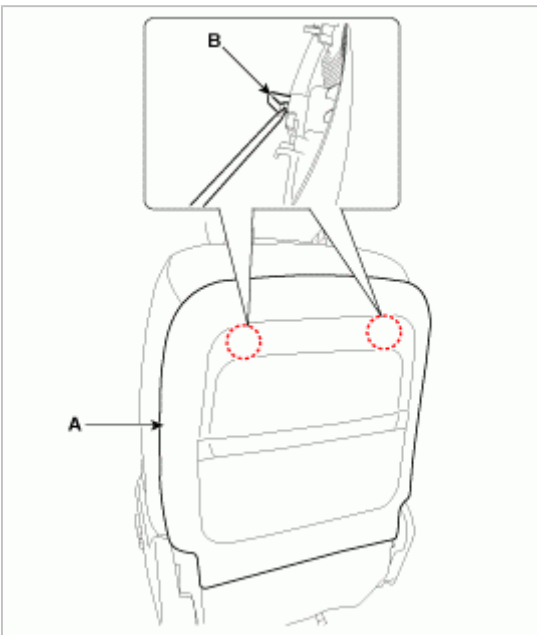
- 如果配备主动头枕系统，更换座椅靠背总成。

1. 拆卸前座椅总成。
2. 拆卸倾斜装置盖。
3. 分离背面布线环(A)。
4. 分离防护装置(B)。

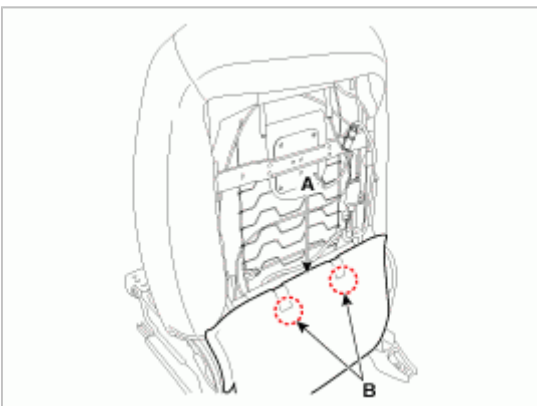


5. 从前座椅靠背板(A)推动夹(B)。

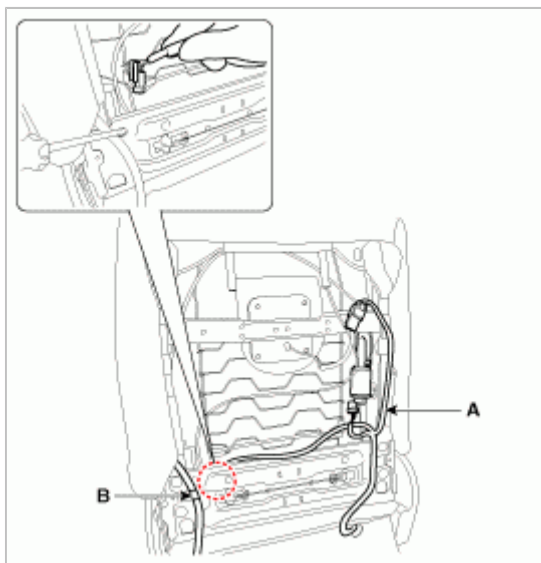
- 使用平头螺丝刀推动卡扣中央区域。
- 小心不要损坏卡扣。



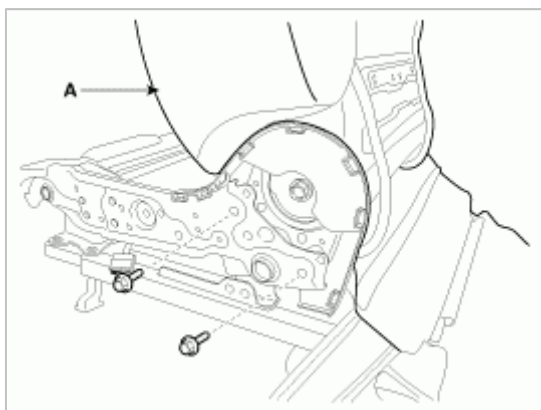
6. 从靠背框架上分离夹(B)，然后拆卸罩(A)。



7. 分离连接器和导线(A)。
8. 拆卸背面部件固定夹(B)。



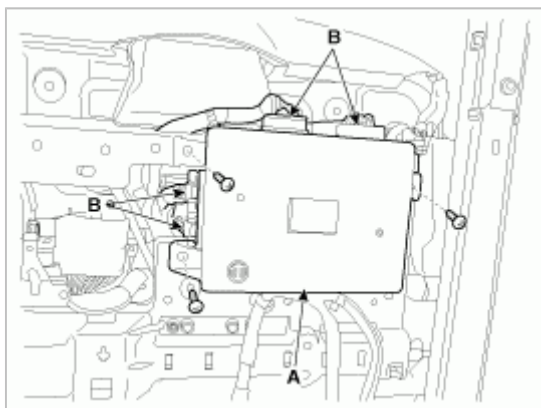
9. 拧下固定螺栓后，拆卸座垫总成和座椅靠背总成(A)。



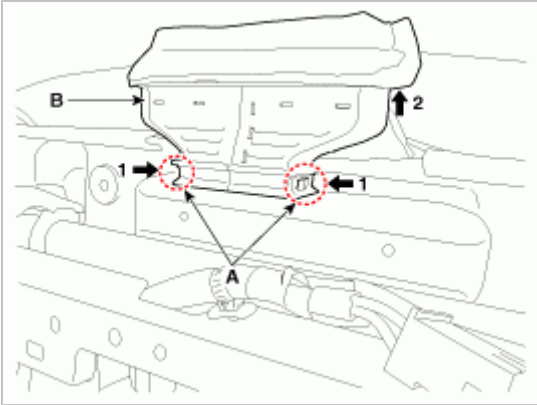
10. 按拆卸的相反顺序安装。

座垫罩的更换

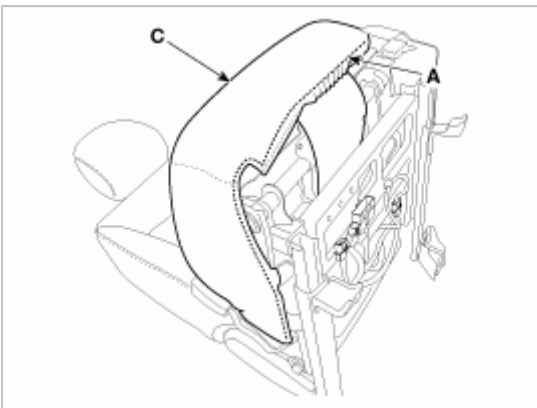
1. 拆卸前座椅总成。
2. 拆倾斜装置盖。
3. 拧下固定螺钉后，拆卸记忆座椅模块(A)。
4. 分离记忆座椅模块连接器(B)。



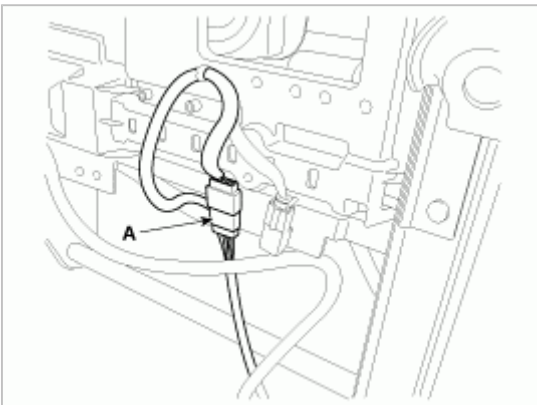
5. 要拆卸座垫通风管(B)，朝箭头方向推锁夹(A)的两侧，向上拉上部座垫通风管。



6. 分离防护装置(A)后, 拆卸座垫(C)。

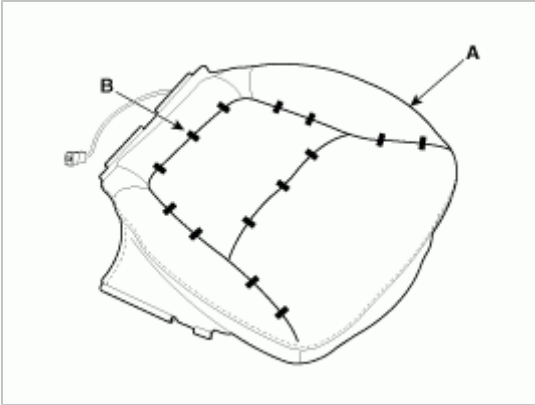


7. 分离加热座椅连接器(A)。



8. 拆卸座垫前部的拱形夹(B)后, 拆卸座垫盖(A)。

- 拧下锁钩卡扣时, 按压导线, 拆卸锁钩卡扣, 不要分离导线和海绵。



9. 按拆卸的相反顺序安装。

- 安装拱形夹时，不要损坏座椅加热器线。

- 固定锁钩卡扣(A)前，为防止起皱，确保平稳拉伸材料，超过盖(B)。
- 使用专用工具(C)更换新的拱形夹。

